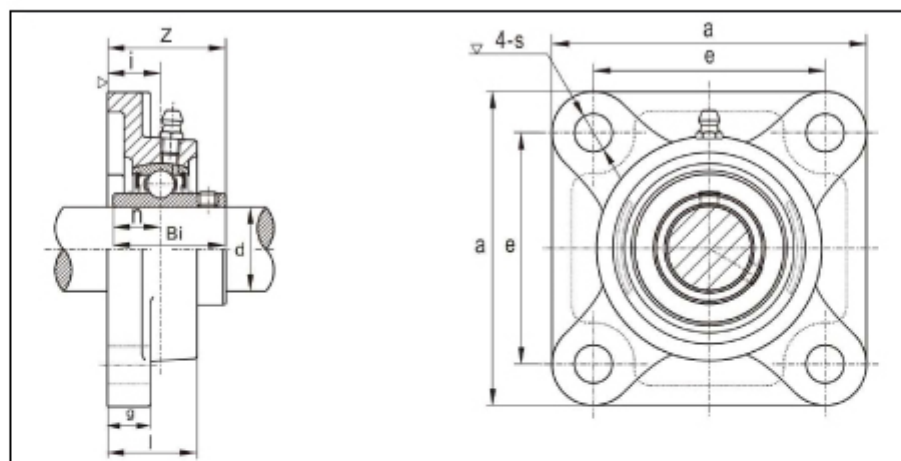


Palier applique en acier INOX

UCF...ISS



Références CSR	Dimensions en mm								vis	Référence	Poids
	d	Z	I	g	i	S	a	e	Ø mm	Roulement	Kg
UCF 204 I SS	20	33,3	25	11	15	12	86	63,5	M10	UC 204 SS	0,60
UCF 205 I SS	25	35,8	26,5	13	16	12	95	70	M10	UC 205 SS	0,86
UCF 206 I SS	30	40,2	30	13	18	15	108	82,5	M12	UC 206 SS	1,10
UCF 207 I SS	35	44,4	33	14	19	15	117	92	M12	UC 207 SS	1,60
UCF 208 I SS	40	51,2	36	14	21	15	130	101,5	M12	UC 208 SS	1,90
UCF 210 I SS	50	54,6	39	15	22	19	143	111	M16	UC 210 SS	2,60
UCF 212 I SS	60	68,7	48	20	29	19	175	143	M16	UC 212 SS	4,40