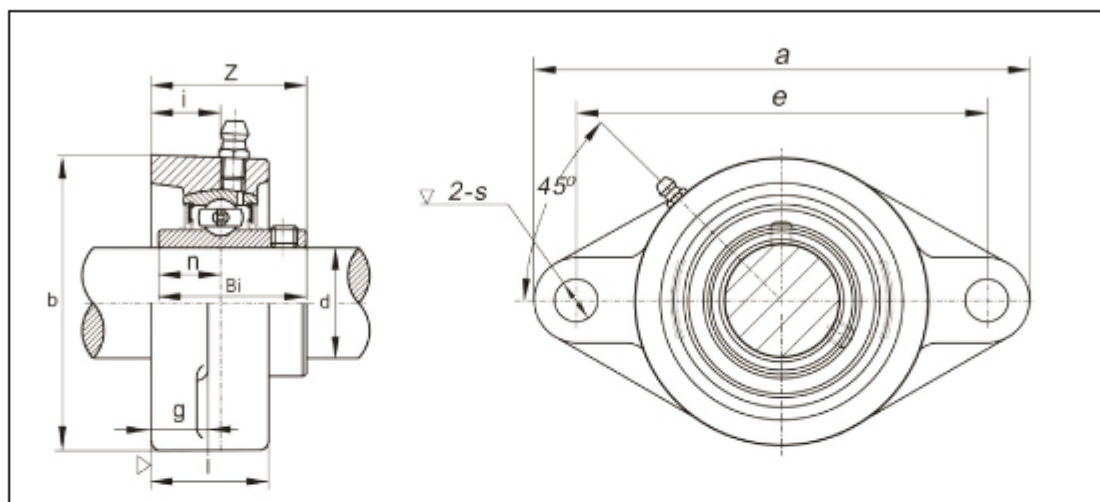


Palier applique en acier INOX

UCFL...ISS



Références CSR	Dimensions en mm									vis	Référence	Poids
	Ø axe	T	A1	A2	A	H	N	L	J	Ø mm	Roulement	Kg
UCFL 204 I SS	20	33,3	25	11	15	60	12	112	90	M10	UC 204 SS	0,47
UCFL 205 I SS	25	35,8	26,5	13	16	68	12	124	99	M10	UC 205 SS	0,63
UCFL 206 I SS	30	40,2	30	13	18	80	15	141	116,5	M12	UC 206 SS	0,85
UCFL 207 I SS	35	44,4	33	14	19	90	15	155,5	130	M12	UC 207 SS	1,20
UCFL 208 I SS	40	51,2	36	14	21	100	15	171,5	143,5	M12	UC 208 SS	1,60
UCFL 210 I SS	50	54,6	39	15	22	115	19	189	157	M16	UC 210 SS	2,30
UCFL 212 I SS	60	68,7	48	18	29	140	19	250	202	M16	UC 212 SS	4,40